

Universele interface RGB op MSX1 en SV.328

Peter Zevenhoven

CUC jaarnaal 24 mei/juni 1988

Scanned, ocr'ed and converted to PDF by HansO, 2001

Motivatie

In de begintijd van de MSX computer was ik wel onder de indruk van het scherpe beeld dat de RF modulator van de Goldstar op het scherm zette. Bepaalde kleur combinaties leverde echter ook met deze modulator problemen op. Modulator en kanalenkiezer leveren nu eenmaal samen niet het fraaiste beeld op. Voor dit probleem bestaat maar 'een¹ redelijk, billijk en eenvoudig alternatief, voorzie de computer van een RGB uitgang. Gezien de overeenkomst in bouw van de meeste MSX computers en de welhaast zelfde opzet van de SV.328, lag het voor de hand een universeel ontwerpje te maken dat in welhaast ieder van de genoemde typen kan worden ingebouwd voor het verkrijgen van een luxe beeld. Het bezit van 'n RGB monitor is wel 'n vereiste, want daaraan kunnen wij u niet helpen. Aan de benodigde informatie wel, die treft u hieronder aan.

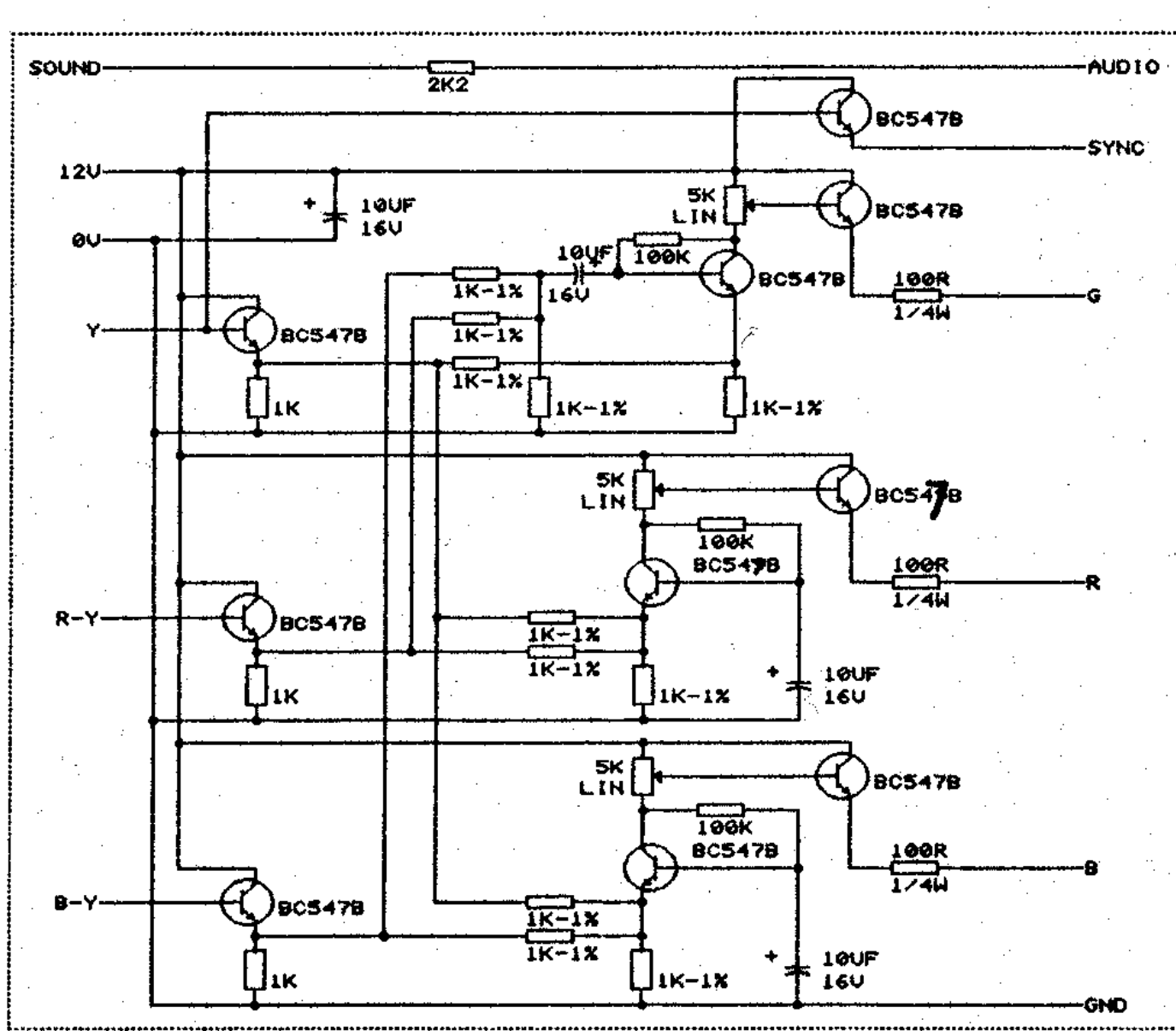
Resultaat

In eerste instantie is het de bedoeling dat u deze beschrijving beschouwt als handleiding bij een zelfbouw project. Dit artikel bestuderen, de onderdelen aanschaffen in een electronica winkel en ze op de print solderen. Vervolgens de afgesoldeerde print, volgens de aanwijzingen die hieronder worden besproken, met het inwendige van de computer verbinden. Het resultaat is een fantastisch scherp beeld op uw RGB monitor. Zelfs rode letters op een groene achtergrond zijn nu te lezen!

lijst 1

1	weerstand 1/2 W	2K2
3	1/4 W	100K
3		100K
11		IK 1%
3		IK
4	Elco	10uF/16V
3	Instelpotmeter	5K lin
10	transistor	BC547B
1	DIN contra	Zie beschrijving
1	DIN chassis	Idem.
1	Euroscart conn.	Idem.
1	mtr 6-ad. Kabel afgeschermd harskern soldeer	

Handleiding



Ten einde de bouw voor u zo eenvoudig mogelijk te houden, is eerst in fig. 1 het elektronisch schema afgebeeld. Aan de hand daarvan kan een beetje ingewijde nagaan wat er ongeveer gebeurt. Fig. 2 (P.05) laat zien hoe de print, waarop de onderdelen dienen te worden aangebracht, is ontworpen en aan de hand van fig. 3 kunt u nagaan welke onderdelen waar en hoe moeten worden gesoldeerd, Voor nadere soldeerinstructies, want dat is wel belangrijk, verwijzen we naar het slot van "RGB op de X'press .738" in 't C.U.C, jaartal nr. 22. Lijst I somt op welke onderdelen u voor de bouw in huis moet halen, hoewel dit ook aan de hand van het schema kan worden vastgesteld.

Beschrijving

De video signalen, waarvan we met dit printje onze vurig begeerde RGB signalen van gaan maken, komen van de video processor, zodat we ze daar afnemen. Zoek op 't mother board van de computer naar het IC met een grote koelplaat er op gemonteerd, de TMS9929 video processor.

De voedingsspanning voor de print kan waarschijnlijk het beste worden afgetapt van het (meestal aanwezige) TBA 520 IC of bij het IC in het geluidssignaal (AUDIO) na de AY38910 geluidsgenerator.

Er dienen nu 6 verbindingen te worden gelegd tussen print en computer:

pen 4 van de AY38910	SOUND
pen 6 van de TBA 520	12 V
pen 16 van de TBA 520	0 V
pen 36 van de TMS 9929	Y signaal
pen 38 van de TOS 9929	RY signaal
pen 35 van de TMS 9929	BY signaal

De keuze van de connector naar buiten toe is vrij. Wij maakten gebruik van een 7polige (270 graden) DIN plug. Deze werd als een chassisdeel in de computer gelijmd, terwijl de DIN stekker aan een 6aderige (afgeschermd) kabel werd gesoldeerd, waaraan aan het andere eind een SCART stekker was aangebracht.

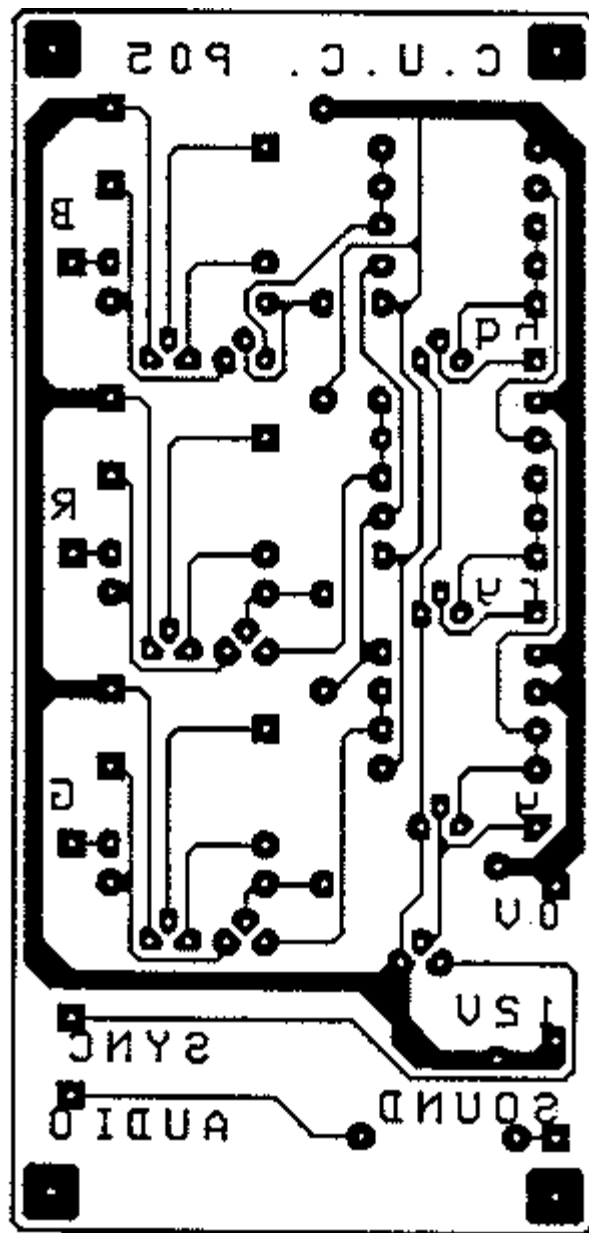
De aansluitingen aan de SCART stekker dienen als volgt te worden gemaakt:

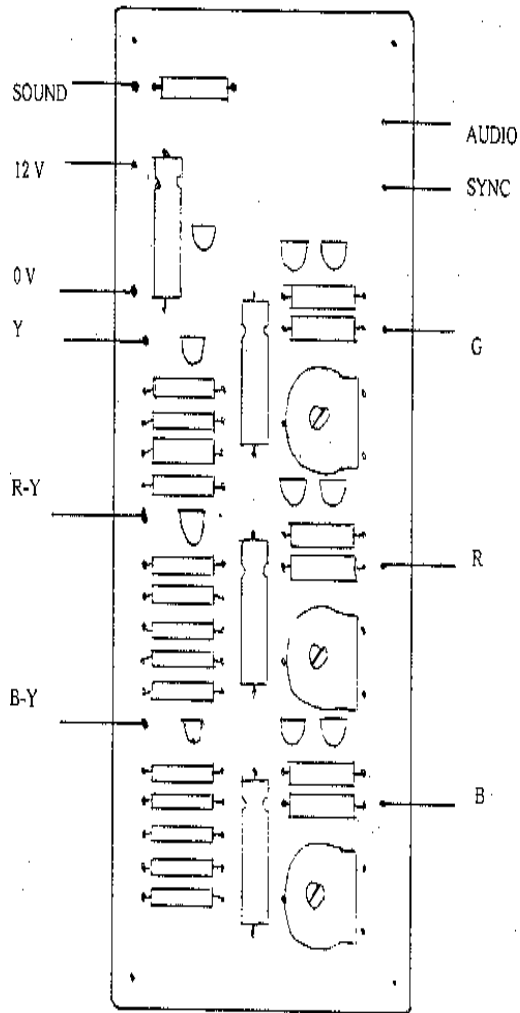
pen 2 en 6	AUDIO
pen 4 en 17	GND
pen 16 en 20	SYNC
pen 7	B
pen 11	G
pen 15	R

Tot slot

Ten einde dit project zo veel mogelijk af te ronden, heeft het C.U.C, laboratorium print P.05 voor u ontworpen

Neemt u dit bouwproject ter hand, dan zal te werk gaan volgens het bovenstaande uw zelf werkzaamheid met een goede afloop worden bekroond.





Afregelen

Is de de computer (via deze print) aangesloten op de RGB monitor dan kunnen we de kleuren via 3 instelpotmeters afregelen. Hierbij kan het volgende programmaatje van pas komen:

```

100 COLOR ,0,0 : SCHEEN 1 (PEEK(0)=243)
110 FOR T=1 TO 15
120   LINE (64*(T AND 3), 48 * (T MOD 4)) STEP (60,44), T, BF
130 NEXT
140 FOR T=1 TO 15: COLOR ,,T: TIME = 0
150   IF TIME < 50 THEN 150
160 NEXT
170 GOTO 140

```